

Baltic
moderner Drei - Zug - Kessel mit Low - NOx Verbrennung
mit Öl- oder Gasbrenner



Baltic B

Typenbezeichnung

Baltic B	Kessel mit integrierten Brauchwasserboiler
Baltic O	Kessel ohne integrierten Brauchwasserboiler
Baltic PWT	Kessel mit integrierten Brauchwasserdurchlauferwärmer
1 HK	Pumpen / Mischergruppe für einen Heizkreis
2 HK	Pumpen / Mischergruppe für zwei Heizkreise

Gewährleistung

Kesselkörper, Stahl- und Schweißverbindungen	5 Jahre
Warmwasserboiler	5 Jahre
Plattenwärmetauscher	5 Jahre
alle anderen Teile und Regelungen	1 Jahr

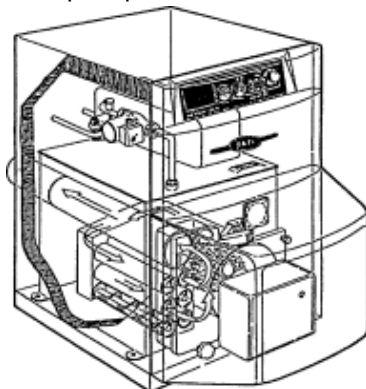
Die nachfolgenden Seiten enthalten den Typ, den Lieferumfang, die techn. Daten und Maße sowie das im Lieferumfang enthaltene Zubehör.

Jeder Lieferung liegt eine ausführliche Montage und Bedienungsanleitung bei.

Die Listenpreise dienen zur Orientierung, den aktuellen Preis zum gewünschten Kessel erfragen Sie bitte bei uns.

Die angegebenen Preise sind ohne MwSt, die Frachtkosten richten sich nach Tarifzone Standardmäßig ist ein Ölbrenner eingebaut

Ein Gasbrenner hat einen Aufpreispreis von 500,00 DM + MwSt



Baltic O / PWT

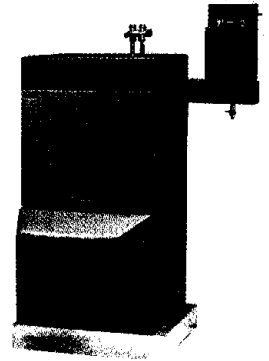
Anlage techn. Daten, Maße, Listenpreise BalticB, BalticO, BalticPWT

Ausgabe 07/01, unverbindlich, Änderungen vorbehalten

Low – Nox – Kessel Typ **BALTIC** mit Boiler

Stahlheizkessel mit Verbrennung nach dem Dreizug (TRIPASS)-Prinzip für Öl und Gas mit höchstem Normnutzungsgrad von 94 – 97 %. Eingebauter Brauchwasserspeicher durch patentierte Brennkammer Abgaswerte unter 5 ppm CO und unter 5 ppm Nox. Umweltzeichen Blauer Engel vom TÜV München 1998.

www.autarc.de



Lieferumfang und Ausschreibungstext:

Stahlkessel mit druckgeprüftem, normgeschweißtem Kesselkörper.
Innenkessel aus 6 mm Stahl St. 37,2. Rauchabgang nach hinten.
 Prüfdruck 5 bar.
 Kesselkörper und Kesselboden allseitig mit Mineralwolle isoliert.
 Heizeinsatz mit runden Registerrohren. Rauchgasturbolatoren.
 Brennerplatte keramisch isoliert, links oder rechts schwenkbar.
Optimale Geräuschdämmung durch extra **schall- und wärmeisoliertes Kesselpodest**, werksmontiert. Reinigungsgeschirr und Betriebsanleitung.
Doppelt emaillierter Brauchwasserspeicher 120 Liter mit Schutzanode.
 Speicher auswechselbar. Prüfdruck 13 bar.
Kesselregelung mit Betriebsthermostat, Sicherheitsthermostat, Thermometer, Manometer, Brennerstecker, Schalter für 2 Umwälzpumpen und Brenner, Schalter für manuellen oder automatischen Betrieb, Sicherung und Störungslampe, Multistecker für witterungsgeführte Regelung.
 (Weitere Ausstattungsmerkmale aus dem Zubehörtext entnehmen).

Baltic B mit 1 x Heizkreis

Verkleidung: Farbe Blau

Verpackung: Kesselkörper auf Einwegpalette, Verkleidung und Zubehör separat verpackt.

Technische Daten:

Typ	Leistung KW	Maße in mm				Gewicht kg
		Tiefe A1	Tiefe A2	Breite B	Höhe C	
Baltic B 25	16 – 26	985	736	660	1296	280
Baltic B 38	32 – 38	1100	818	755	1290	350
Baltic B 48						

Heizkesselpreise: Baltic B mit 1 x Heizkreis

Typ	CE Prüfnummer gemäß Richtlinie 92/42 EWG	Leistung KW	Artikel- nummer	Preis	
				DM	EUR
Baltic B 25	CE 048 AU 0004****/***	16 - 26	10826	6.200,00	3.170,00
Baltic B 38	CE 048 AU 0004****/***	32 - 38	10827	6.440,00	3.293,00
Baltic B 48	CE 048 AU 0004****/***				

Zubehör: Im Lieferumfang enthalten!

Artikel	Artikel- nummer	Ersatzteilpreise	
		DM	EUR
Thermostatischer Brauchwassermischer mit Boilersicherheitsgruppe und 2 x Übergangswinkel ¾ Zoll x 22 mm.	081071	195,00	100,00
Witterungsgeführter, microprozessorgesteuerter, digitaler Regler Landis & Staefa RVA 36.531 für 1 x Heizkreis mit Vorlauf- und Außenfühler sowie Adaptersatz für Grundschaltfeld.	215055	750,00	383,50
Ölbrenner HS 10 R mit Ölvorwärmung (Blauer Engel).	999920	1.050,00	537,00
Schalldämmhaube	210717	140,00	71,50
Mischermotor 230 V	66343	210,00	107,50
Überströmset	69072.40	49,30	25,20
Pumpengruppe mit Verteilerbalken für 1 x Heizkreis zur rechten oder linken Montage an den Kessel mit Ausdehnungsgefäß 18 l, Sicherheitsventil, KFE, Vollisolierung, sowie 1 x kompletter Pumpengruppe mit 4 – Wege – Mischer, UPS 25 - 40, Überströmset, Thermometer, Absperrhähne, Isolierung.	260143	955,00	488,50

Zubehör: Nicht im Lieferumfang enthalten!

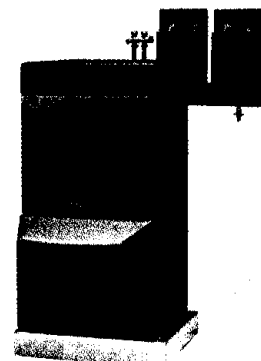
Artikel	Artikel- nummer	Ersatzteilpreise	
		DM	EUR
Gasbrenner HSG 100	084020	1.550,00	792,50

Low – Nox – Kessel Typ BALTIC mit Boiler

Stahlheizkessel mit Verbrennung nach dem Dreizug (TRIPASS)-Prinzip für Öl und Gas mit höchstem **Normnutzungsgrad von 94 – 97 %**. Eingebauter Brauchwasserspeicher. Durch patentierte Brennkammer Abgaswerte **unter 5 ppm CO** und **unter 5 ppm Nox**. Umweltzeichen **Blauer Engel** vom TÜV München 1998.

Lieferumfang und Ausschreibungstext:

Stahlkessel mit druckgeprüftem, normgeschweißtem Kesselkörper.
Innenkessel aus 6 mm Stahl St. 37.2. Rauchabgang nach hinten.
 Prüfdruck 5 bar.
 Kesselkörper und Kesselboden allseitig mit Mineralwolle isoliert.
 Heizeinsatz mit runden Registerrohren. Rauchgasturbolatoren.
 Brennerplatte keramisch isoliert, links oder rechts schwenkbar.
Optimale Geräuschdämmung durch extra **schall- und wärmeisoliertes Kesselpodest**, werksmontiert. Reinigungsgeschirr und Betriebsanleitung.
Doppelt emailierter Brauchwasserspeicher 120 Liter mit Schutzanode.
 Speicher auswechselbar. Prüfdruck 13 bar.
Kesselregelung mit Betriebsthermostat, Sicherheitsthermostat, Thermometer, Manometer, Brennerstecker, Schalter für 2 Umwälzpumpen und Brenner, Schalter für manuellen oder automatischen Betrieb, Sicherung und Störungslampe, Multistecker für witterungsgeführte Regelung.
 (Weitere Ausstattungsmerkmale aus dem Zubehörtexent entnehmen).



Baltic B mit 2 x Heizkreis

Verkleidung: Farbe Blau

Verpackung: Kesselkörper auf Einwegpalette, Verkleidung und Zubehör separat verpackt.

Technische Daten:

Typ	Leistung KW	Maße in mm				Gewicht kg
		Tiefe A1	Tiefe A2	Breite B	Höhe C	
Baltic B 25	16 - 26	985	736	660	1296	280
Baltic B 38	32 - 38	1100	818	755	1290	350
Baltic B 48						

Heizkesselpreise: Baltic B mit 2 x Heizkreis

Typ	CE Prüfnummer gemäß Richtlinie 92/42 EWG	Leistung KW	Artikel- nummer	Preis	
				DM	EUR
Baltic B 25	CE 048 AU 0004****/***	16 - 26	108262	7.250,00	3.707,00
Baltic B 38	CE 048 AU 0004****/***	32 - 38	108272	7.490,00	3.830,00
Baltic B 48	CE 048 AU 0004****/***				

Zubehör: Im Lieferumfang enthalten!

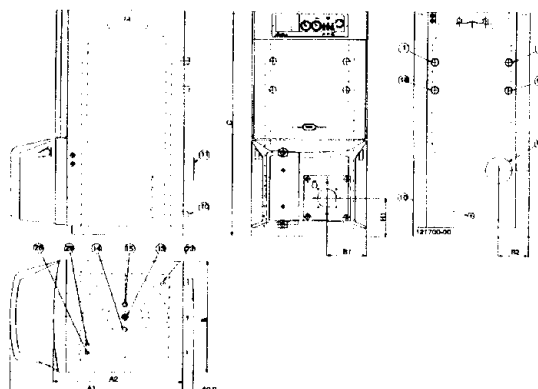
Artikel	Artikel- nummer	Ersatzteilpreise	
		DM	EUR
Thermostatischer Brauchwassermischer mit Boilersicherheitsgruppe und 2 x Übergangswinkel ¾ Zoll x 22 mm.	081071	195,00	100,00
Witterungsgeführter, microprozessorgesteuerter, digitaler Regler RVA 53. 280 für 2 x Heizkreis incl. 2 x Vorlauffühler, Außenfühler, sowie Adaptersatz für Grundschaftfeld.	215058	1.205,00	616,00
Ölbrenner HS 10 R mit Ölvorwärmung (Blauer Engel).	999920	1.050,00	537,00
Schalldämmhaube	210717	140,00	71,50
Mischermotor Heizkreis 1	66343	210,00	107,50
Mischermotor Heizkreis 2	66343	210,00	107,50
Überströmset	69072.40	49,30	25,20
Pumpengruppe mit Verteilerbalken für 2 x Heizkreis zur rechten oder linken Montage an den Kessel mit Ausdehnungsgefäß 18 l, Sicherheitsventil, KFE, Vollisolierung, sowie 2 x kompletter Pumpengruppe mit 4-Wege-Mischer, UPS 25-40, Überströmset, Thermometer, Absperrhähne, Isolierung und 2 x Rückschlagventil für Mischer.	260144	1.550,00	792,50

Zubehör: Nicht im Lieferumfang enthalten!

Artikel	Artikel- nummer	Ersatzteilpreis	
		DM	EUR
Gasbrenner HSG 100	084020	1.550,00	792,50

Technische Daten	Maßeinheit	Typ Baltic B		Typ Baltic O VX	
Kesselleistung	KW	25	38	25	38
Max. zugeführte Leistung	KW	26,5	40,9	26,5	40,9
Abgasmassstrom	kg/sec	0,011	0,017	0,011	0,017
Notwendiger Förderdruck (Kaminzug)	Pascal	4	4	4	4
Abgastemperatur	°C	110	110	10	110
Gasinhalt des Kessels	qm	0,082	0,12	0,082	0,12
Feuerraumvolumen	qm	0,021	0,031	0,021	0,031
Feuerraumart (Durchgangsflamme)		dreizug	dreizug	dreizug	dreizug
Kesselbetriebsart		Ein/Aus	Ein/Aus	Ein/Aus	Ein/Aus
Brauchwasserleistung					
In den ersten 10 Min a 45 °C	Liter	232	232	620	910
In der ersten Stunde a 45 °C	Liter	540	560	180	210
Tiefe A1 (Mit Brennerhaube)	mm	985	1100	985	1100
Tiefe A2 (Ohne Brennerhaube)	mm	736	818	736	818
Breite B	mm	660	755	660	755
Höhe C	mm	1290	1290	1000	1000
Höhe bis Mitte Brenneröffnung H1	mm	224	240	224	240
Höhe bis Mitte Abgasabzug H2	mm	388	473	388	473
Seitl. Abstand bis Mitte Abgasabzug B2	mm	175	244	175	244
Brennerhaube – Tiefe für Brenner	mm	320	360	320	360
Tiefe der Brennkammer	mm	465	617	546	617
Durchmesser der Brennkammer	mm	240	270	240	270
Rohranschlüsse					
01. Rücklauf	Zoll	1	1	1	1
02. Vorlauf	Zoll	1	1	1	1
10. Stutzen am KFE Hahn	Zoll	¾	¾	¾	¾
11. Abgasstutzen Außendurchmesser	mm	130	130	130	130
13. Anode	Zoll	¾	¾	-	-
14 Warmes Brauchwasser	Zoll	¾	¾	-	-
15. Kaltes Brauchwasser	Zoll	¾	¾	-	-
16. Zusätzlicher Vorlauf	Zoll	1	1	1	1
18. Zusätzlicher Rücklauf	Zoll	1	1	-	-
20. Zusätzlicher Stutzen	Zoll	-	-	¾	¾
21. Stutzen für Kesselregelung	Zoll	-	-	½	½
23. Stutzen f. Ausdehnungsgefäß./Entlüfter	Zoll	1	1	1	1
28. Stutzen für Manometer	Zoll	½	½	½	½
29. Tauchrohr für Kesselregelung		ja	ja	ja	ja
Wasserinhalt, Kessel mit Speicher	Liter	250	315	-	-
Wasserinhalt, Kessel	Liter	130	195	106	140
Wasserinhalt, Brauchwasserspeicher	Stck x Liter	1 x 120	1 x 120	-	-
Gewicht, Kessel, Verkleidung, Regelung	kg	280	350	197	215
Gewicht, Verkleidung	kg	50	55	33	40
Prüfdruck, Kesse	bar	4	4	4	4
Prüfdruck, Brauchwasserspeicher	bar	13	13	13	13
Betriebstemperatur	°C	60-90	60-90	60-90	60-90

Baltic - B



Low-Nox-Kessel Typ BALTIC O ohne Warmwasser

Stahlheizkessel mit Verbrennung nach dem Dreizug (TRIPASS)-Prinzip für Öl und Gas mit höchstem **Normnutzungsgrad von 94 – 97 %**
 Durch patentierte Brennkammer **Abgaswerte unter 5 ppm CO und unter 5 ppm Nox.**
 Umweltzeichen Blauer Engel vom TÜV München 1998.

www.autarc.de

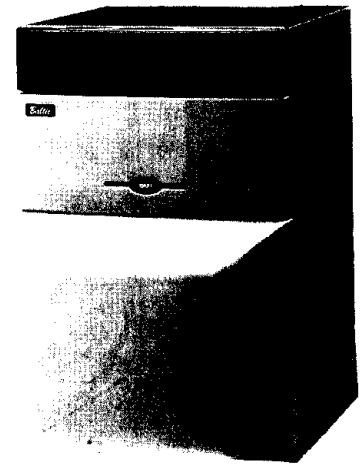
Lieferumfang und Ausschreibungstext:

Stahlkessel mit druckgeprüftem, normgeschweißtem Kesselkörper. **Innenkessel aus 6 mm Stahl** St. 37.2 Rauchabgang nach hinten. Prüfdruck 5 bar. Kesselkörper und Kesselboden allseitig mit Mineralwolle isoliert. Heizeinsatz mit runden Registerrohren. Brennerplatte keramisch isoliert, links oder rechts schwenkbar. Rauchgasturbolatoren. **Optimale Geräuschdämmung** durch extra **schall- und wärmeisoliertes Kesselpodest**, werksmontiert. Reinigungsgeschirr und Betriebsanleitung.

Kesselregelung mit Betriebsthermostat, Sicherheitsthermostat, Thermometer, Manometer, Brennerstecker, Schalter für 2 Umwälzpumpen und Brenner, Schalter für manuellen oder automatischen Betrieb, Sicherung und Störungslampe, Multistecker für witterungsgeführte Regelung. (Weitere Ausstattungsmerkmale aus dem Zubehörtex entnehmen).

Verkleidung: Farbe Blau

Verpackung: Kesselkörper auf Einwegpalette, Verkleidung und Zubehör separat verpackt.



Baltic O mit 1 x Heizkreis

Technische Daten:

Typ	Leistung KW	Maße in mm				Gewicht kg
		Tiefe A1	Tiefe A2	Breite B	Höhe C	
Baltic O 25	16 - 26	985	736	660	1000	197
Baltic O 38	32 - 38	1100	818	755	1000	215
Baltic O 48	42 - 48					

Heizkesselpreise: Baltic O mit 1 x Heizkreis

Typ	CE Prüfnummer gemäß Richtlinie 92/42 EWG	Leistung KW	Artikelnummer	Preis	
				DM	EUR
Baltic O 25	CE 048 AU 0004****/****	16 - 26	10844	5.540,00	2.833,00
Baltic O 38	CE 048 AU 0004****/****	32 - 38	10846	5.880,00	3.006,00
Baltic O 48	CE 048 AU 0004****/****	42 - 48			

Zubehör: Im Lieferumfang enthalten!

Artikel	Artikelnummer	Ersatzteilpreise	
		DM	EUR
Witterungsgeführter, mikroprozessorgesteuerter, digitaler Regler Landis & Staefa RVA 36.531 für 1 x Heizkreis mit Vorlauf- und Außenfühler sowie Adaptersatz für Grundscharffeld.	215055	750,00	383,50
Ölbrenner HS 10 R mit Ölvorwärmung (Blauer Engel).	999920	1.050,00	537,00
Schalldämmhaube	210717	140,00	71,50
Mischermotor 230 V	66343	210,00	107,50
Überströmset	69072.40	49,30	25,20
Pumpengruppe mit Verteilerbalken für 1 x Heizkreis zur rechten oder linken Montage an den Kessel mit Ausdehnungsgefäß 18 l, Sicherheitsventil, KFE, Vollisolierung, sowie 1 x kompletter Pumpengruppe mit 4-Wege-Mischer, UPS 25-40, Überströmset, Thermometer, Absperrhähne, Isolierung.	260143	955,00	488,00

Zubehör: Nicht im Lieferumfang enthalten!

Artikel	Artikelnummer	Ersatzteilpreise	
		DM	EUR
Gasbrenner HSG 100	084020	1.550,00	792,50
Kompletter Bausatz zur Warmwasserbereitung (zur Nachrüstung jedes Baltic O) von hygienischem, legionellenfreiem Brauchwasser, incl. aller Bauteile wie Plattenwärmetauscher, Ladepumpe mit Systementlüftung, Flowswich, Rückschlagventil, Kalkschutzthermostat, Brauchwassersicherheitsgruppe mit MV 8 bar, Verrohrung aus INOX.	050881	1.690,00	864,00

Low-Nox-Kessel Typ BALTIC O ohne Warmwasser

Stahlheizkessel mit Verbrennung nach dem Dreizug (TRIPASS)-Prinzip für Öl und Gas mit höchstem Normnutzungsgrad von 94 – 97 %
 Durch patentierete Brennkammer Abgaswerte unter 5 ppm CO und unter 5 ppm Nox.
 Umweltzeichen **Blauer Engel** vom TÜV München 1998.

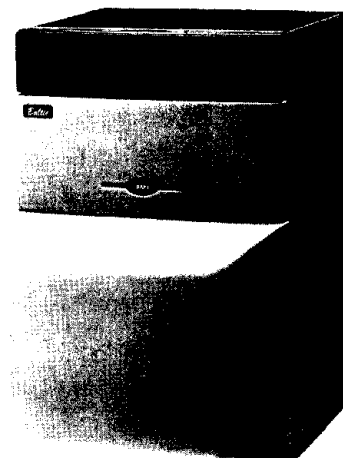
Lieferumfang und Ausschreibungstext:

Stahlkessel mit druckgeprüftem, normgeschweißtem Kesselkörper. **Innenkessel aus 6 mm Stahl** St. 37.2. Rauchabgang nach hinten. Prüfdruck 5 bar. Kesselkörper und Kesselboden allseitig mit Mineralwolle isoliert. Heizeinsatz mit runden Registerrohren. Brennerplatte keramisch isoliert, links oder rechts schwenkbar. Rauchgasturbolatoren. **Optimale Geräuschdämmung** durch extra **schall- und wärmeisoliertes Kesselpodest**, werksmontiert. Reinigungsgeschirr und Betriebsanleitung.

Kesselregelung mit Betriebsthermostat, Sicherheitsthermostat, Thermometer, Manometer, Brennerstecker, Schalter für 2 Umwälzpumpen und Brenner, Schalter für manuellen oder automatischen Betrieb, Sicherung und Störungslampe, Multistecker für witterungsgeführte Regelung. (Weitere Ausstattungsmerkmale aus dem Zubehörtex entnehmen).

Verkleidung: Farbe Blau

Verpackung: Kesselkörper auf Einwegpalette, Verkleidung und Zubehör separat verpackt.



Baltic O mit 2 x Heizkreis

Technische Daten:

Typ	Leistung KW	Maße in mm				Gewicht kg
		Tiefe A1	Tiefe A2	Breite B	Höhe C	
Baltic O 25	16 - 26	985	736	660	1000	197
Baltic O 38	32 - 38	1100	818	755	1000	215
Baltic O 48	42 - 48					

Heizkesselpreise: Baltic O mit 2 x Heizkreis

Typ	CE Prüfnummer gemäß Richtlinie 92/42 EWG	Leistung KW	Artikel- nummer	Preis	
				DM	EUR
Baltic O 25	CE 048 AU 0004****/**	16 - 26	108442	6.350,00	3.247,00
Baltic O 38	CE 048 AU 0004****/**	32 - 38	108462	6.790,00	3.472,00
Baltic O 48	CE 048 AU 0004****/**	42 - 48			

Zubehör: Im Lieferumfang enthalten!

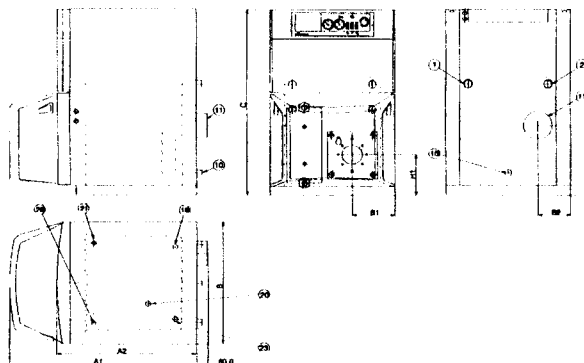
Artikel	Artikel- nummer	Ersatzteilpreise	
		DM	EUR
Witterungsgeführter, microprozessorgesteuerter, digitaler Regler Landis & Staefa RVA 53.280 für 2 x Heizkreis mit Vorlauf- und Außenfühler sowie Adaptersatz für Grundschaltfeld.	215058	1.205,00	616,00
Ölbrenner HS 10 R mit Ölvorwärmung (Blauer Engel).	999920	1.050,00	537,00
Schalldämmhaube	210717	140,00	71,50
Mischermotor Heizkreis 1	66343	210,00	107,50
Mischermotor Heizkreis 2	66343	210,00	107,50
Überströmset	69072.40	49,30	25,20
Pumpengruppe mit Verteilerbalken für 2 x Heizkreis zur rechten oder linken Montage an den Kessel mit Ausdehnungsgefäß 18 l, Sicherheitsventil, KFE, Vollisolierung, sowie 2 x kompletter Pumpengruppe mit 4-Wege-Mischer, UPS 25-40, Überströmset, Thermometer, Absperrhähne, Isolierung und 2 x Rückschlagventil für Mischer.	260144	1.550,00	792,50

Zubehör: Nicht im Lieferumfang enthalten!

Artikel	Artikel- nummer	Ersatzteilpreise	
		DM	EUR
Gasbrenner HSG 100	084020	1.550,00	792,50
Kompletter Bausatz zur Warmwasserbereitung (zur Nachrüstung jedes Baltic O) von hygienischem, legionellenfreiem Brauchwasser, incl. aller Bauteile wie Plattenwärmetauscher, Ladepumpe mit Systementlüftung, Flowswich, Rückschlagventil, Kalkschutzthermostat, Brauchwassersicherheitsgruppe mit MV 8 bar, Verrohrung aus INOX.	050881	1.690,00	864,00

Technische Daten	Maßeinheit	Typ Baltic B		Typ Baltic O VX	
Kesselleistung	KW	25	38	25	38
Max. zugeführte Leistung	KW	26,5	40,9	26,5	40,9
Abgasmassestrom	kg/sec	0,011	0,017	0,011	0,017
Notwendiger Förderdruck (Kaminzug)	Pascal	4	4	4	4
Abgastemperatur	°C	110	110	10	110
Gasinhalt des Kessels	qm	0,082	0,12	0,082	0,12
Feuerraumvolumen	qm	0,021	0,031	0,021	0,031
Feuerraumart (Durchgangsflamme)		dreizug	dreizug	dreizug	dreizug
Kesselbetriebsart		Ein/Aus	Ein/Aus	Ein/Aus	Ein/Aus
Brauchwasserleistung					
In den ersten 10 Min a 45 °C	Liter	232	232	620	910
In der ersten Stunde a 45 °C	Liter	540	560	180	210
Tiefe A1 (Mit Brennerhaube)	mm	985	1100	985	1100
Tiefe A2 (Ohne Brennerhaube)	mm	736	818	736	818
Breite B	mm	660	755	660	755
Höhe C	mm	1290	1290	1000	1000
Höhe bis Mitte Brenneröffnung H1	mm	224	240	224	240
Höhe bis Mitte Abgasabzug H2	mm	388	473	388	473
Seitl. Abstand bis Mitte Abgasabzug B2	mm	175	244	175	244
Brennerhaube – Tiefe für Brenner	mm	320	360	320	360
Tiefe der Brennkammer	mm	465	617	546	617
Durchmesser der Brennkammer	mm	240	270	240	270
Rohranschlüsse					
01. Rücklauf	Zoll	1	1	1	1
02. Vorlauf	Zoll	1	1	1	1
10. Stutzen am KFE Hahn	Zoll	¾	¾	¾	¾
11. Abgasstutzen Außendurchmesser	mm	130	130	130	130
13. Anode	Zoll	¾	¾	-	-
14 Warmes Brauchwasser	Zoll	¾	¾	-	-
15. Kaltes Brauchwasser	Zoll	¾	¾	-	-
16. Zusätzlicher Vorlauf	Zoll	1	1	1	1
18. Zusätzlicher Rücklauf	Zoll	1	1	-	-
20. Zusätzlicher Stutzen	Zoll	-	-	¾	¾
21. Stutzen für Kesselregelung	Zoll	-	-	½	½
23. Stutzen f. Ausdehnungsgefäß./Entlüfter	Zoll	1	1	1	1
28. Stutzen für Manometer	Zoll	½	½	½	½
29. Tauchrohr für Kesselregelung		ja	ja	ja	ja
Wasserinhalt, Kessel mit Speicher	Liter	250	315	-	-
Wasserinhalt, Kessel	Liter	130	195	106	140
Wasserinhalt, Brauchwasserspeicher	Stck x Liter	1 x 120	1 x 120	-	-
Gewicht, Kessel, Verkleidung, Regelung	kg	280	350	197	215
Gewicht ,Verkleidung	kg	50	55	33	40
Prüfdruck, Kesse	bar	4	4	4	4
Prüfdruck, Brauchwasserspeicher	bar	13	13	13	13
Betriebstemperatur	°C	60-90	60-90	60-90	60-90

Baltic – O



Low-Nox-Kessel *BALTIC O VX mit Wärmetauscher*

Stahlheizkessel mit Verbrennung nach dem Dreizug (TRIPASS)-Prinzip für Öl und Gas mit höchstem **Normnutzungsgrad von 94 – 97 %**.
 Durch patentierte Brennkammer Abgaswerte **unter 5 ppm CO** und **unter 5 ppm Nox**.
 Umweltzeichen **Blauer Engel** vom TÜV München 1998.
 Brauchwasserbereitung mit patentiertem Wärmetauscher.

Lieferumfang und Ausschreibungstext:

Stahlkessel mit druckgeprüftem, normgeschweißtem Kesselkörper. **Innenkessel aus 6 mm Stahl** St. 37.2. Rauchabgang nach hinten. Prüfdruck 5 bar. Kesselkörper und Kesselboden allseitig mit Mineralwolle isoliert. Heizeinsatz mit runden Registerrohren. Brennerplatte keramisch isoliert, links oder rechts schwenkbar. Rauchgasturbolatoren. Optimale Geräuschdämmung durch extra **schall- und wärmegeprägten Kesselpodest**, werksmontiert.
 Reinigungsgeschirr und Betriebsanleitung.

Kesselregelung mit Betriebsthermostat, Sicherheitsthermostat, Thermometer, Manometer, Brennerstecker, Schalter für 2 Umwälzpumpen und Brenner, Schalter für manuellen oder automatischen Betrieb, Sicherung und Störungslampe, **Multistecker für witterungsgeführte Regelung**. (Weitere Ausstattungsmerkmale aus dem Zubehörtex entnehmen).

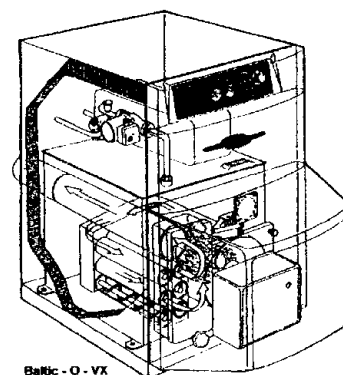
Warmwasserbereiter für den Bedarf **sehr großer Brauchwassermengen** (bis 1.680 l / h).
 Inclusive aller Komponenten wie **Plattenwärmetauscher** mit PUR – Isolierung, Ladepumpe UPS 15 – 40 **Airlektic mit Systementlüftung**, Flowswich 230 V; **Kalkschutzthermostat 55°C** mit hydraulischer Abgleichung, Rückschlagventil, Schmutzfänger, **Verrohrung aus INOX**.
 Bausatz ist komplett auf Kessel montiert (incl. Elektrik).

Verkleidung: Farbe Blau

Verpackung: Kesselkörper auf Einwegpalette, Verkleidung und Zubehör separat verpackt.

Technische Daten:

Typ	Leistung KW	Maße in mm				Gewicht kg
		Tiefe A1	Tiefe A2	Breite B	Höhe C	
Baltic O VX 25	16 - 26	985	736	660	1000	197
Baltic O VX 38	32 – 38	1100	818	755	1000	215
Baltic O VX 48	42 - 48					



Baltic O VX für 2 x Heizkreis

Heizkesselpreise: Baltic O VX für 2 x Heizkreis

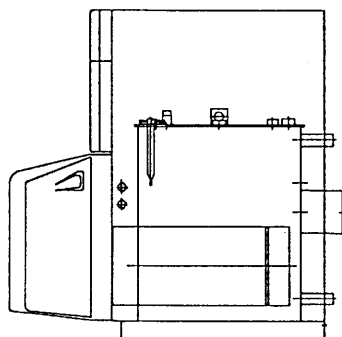
Typ	CE Prüfnummer gemäß Richtlinie 92/42 EWG	Leistung KW	Artikel- nummer	Preis	
				DM	EUR
Baltic O VX 25	CE 048 AU 0004****/****	16 - 26	108442VX	7.610,00	3.891,00
Baltic O VX 38	CE 048 AU 0004****/****	32 - 38	108462VX	7.890,00	4.034,00
Baltic O VX 48	CE 048 AU 0004****/****	42 - 48			

Zubehör: Im Lieferumfang enthalten!

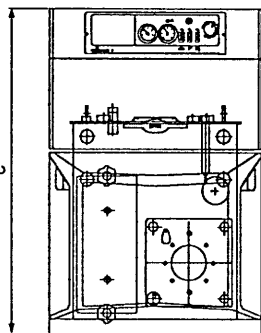
Artikel	Artikel- nummer	Ersatzteilpreise	
		DM	EUR
Witterungsgeführter, microprozessorgesteuerter, digitaler Regler Landis & Staefa RVA 53 280 für 2 x Heizkreis mit Vorlauf- und Außenfühler sowie Adaptersatz für Grundschaftfeld.	215058	1.205,00	616,00
Ölbrenner HS 10 R mit Ölvorwärmung (Blauer Engel).....	999920	1.050,00	537,00
Schalldämmhaube	210717	140,00	71,50
Mischermotor Heizkreis 1.....	66343	210,00	107,50
Mischermotor Heizkreis 2.....	66343	210,00	107,50
Überströmset.....	69072.40	49,30	25,20
Pumpengruppe mit Verteilerbalken für 2 x Heizkreis zur rechten oder linken Montage an den Kessel mit Ausdehnungsgefäß 18 l, Sicherheitsventil, KFE, Vollisolierung, sowie 2 x kompletter Pumpengruppe mit 4-Wege-Mischer, UPS 25-40, Überströmset, Thermometer, Absperrhähne, Isolierung und 2 x Rückschlagventil für Mischer.	260144	1.550,00	792,50
Kompletter Bausatz zur Warmwasserbereitung (zur Nachrüstung jedes Baltic O) von hygienischem, legionellenfreiem Brauchwasser, incl. aller Bauteile wie Plattenwärmetauscher, Ladepumpe mit Systementlüftung, Flowswich, Rückschlagventil, Kalkschutzthermostat, Brauchwassersicherheitsgruppe mit MV 8 bar, Verrohrung aus INOX.	050881	1.690,00	864,00

Zubehör: Nicht im Lieferumfang enthalten!

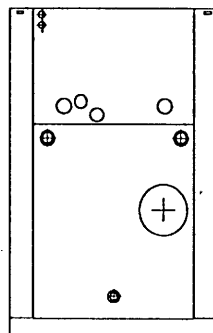
Artikel	Artikel- nummer	Ersatzteilpreise	
		DM	EUR
Gasbrenner HSG 100	084020	1.550,00	792,50



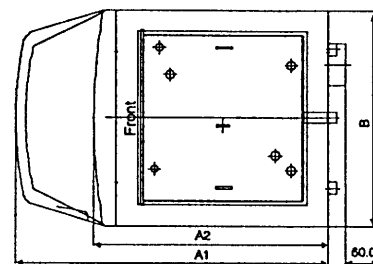
von rechts



von vorne



von hinten



von oben

Typ BALTIC-0		18	25
Kesselleistung	kW	18,0	25,0
Max zugeführte Leistung	kW	19,1	26,5
Abgastemperatur - netto	°C	75	110
Abgasmassenstrom	kg/sec	0,009	0,011
Warmwasselleistung ¹⁻²⁾	l/st	540 ³⁾	600 ⁴⁾
Warmwasserleistung erste 10 Min. ¹⁻²⁾	l	232 ³⁾	136 ⁴⁾
Höhe C	mm	1000	1000
Breite B	mm	660	660
Tiefe A1	mm	985	985
Tiefe A2	mm	736	736
Gewicht, Kessel, Verkleidung, Regelung	kg	210	210

¹⁾ Kaltwassertemperatur: 10° C, Kesseltemperatur: 80° C

²⁾ Warmwassertemperatur: 45° C, Kesseltemperatur: 80° C

³⁾ Baltic-B mit Warmwasserspeicher

⁴⁾ Baltic-0 mit Plattenwärmetaucher

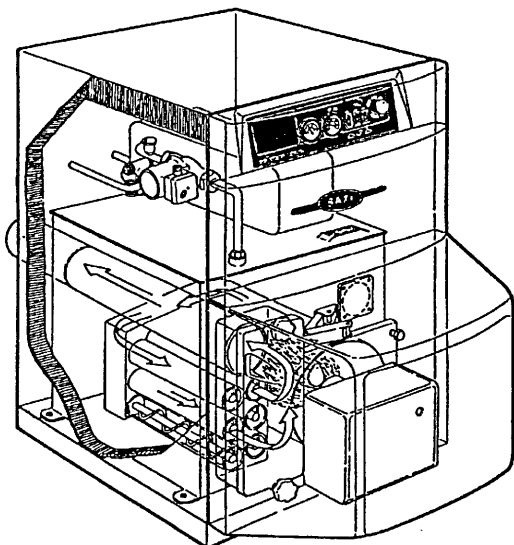
Gewährleistung:

HS-TARM leistet volle Gewähr für den BALTIC-Kessel.
Stahlblech und Schweissverbindungen: 5 Jahre.

Warmwasserspeicher: 5 Jahre.

Platten-Wärmetauscher: 5 Jahre.

Alle übrigen Teile und Regelungen: 1 Jahr.



BALTIC-0 mit Platten-Wärmetauscher



Autarc Energie Systeme
Schönflieger-Str.22
10439 Berlin
Tel:030-445 90 73
Mail: info@autarc.de