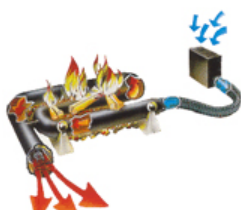


Legen Sie den Turbo in Ihren Kamin ein!**Luftherhitzer für Kamine.****wirtschaftlich, leistungsstark, einfach, robust, langlebig**

Sie wissen sicherlich, daß 80% der von Ihrem Kaminfeuer abgegebenen Wärme verlorengeht.

Dank unserer in Deutschland neuen Geräte können Sie nun auch diese Wärme nutzen und Ihren offenen Kamin optimieren sowie beträchtliche Heizungskosten einsparen!

Seit über 15 Jahren entwickelt und stellt die Firma A.R.A. Luftherhitzer für Kamine her. Pro Jahr werden ca. 7000 Stck dieser Luftherhitzer in Europa verkauft. Die Produkte sind für ihre Stabilität, ihre lange Lebensdauer und ihre Leistungsfähigkeit bekannt und geschätzt

**Modell EQUATAIR CLASSIC ,**

Das Modell Classic oder mit einem optionalen Dekorkit ausgestattet, wird auf Ihren Kamin oder einer anderen geeigneten Feuerstelle aufgelegt, Das Heizelement erreicht in dem Glutbett schnell hohe Temperaturen. Diese Wärme wird dank der Wärmespeichereigenschaften von Gußeisen lange stabil gehalten. Die Luft zirkuliert an der wärmsten Kaminstelle und wird anschließend direkt in den Raum abgegeben: Somit erhält man einen maximalen Wirkungsgrad. Die Luft, die durch eine einzige Öffnung austritt, wird relativ weit verteilt und es besteht nur ein geringes Risiko, daß diese Luft wieder vom Kamin angesaugt wird. Dank des Lüfters wird im jeweiligen Raum eine sehr gleichmäßige Temperatur erreicht. Die Abmessungen des Heizelementes (Breite 50 cm) ermöglichen seinen Einbau in kleine wie auch große Kamine. Die Heizelementgröße entspricht in etwa der Glutbreite eines Meterscheites (60 cm)

Funktionsprinzip :

Ein Lüfter saugt die Luft (Raumluft oder Außenluft) an, transportiert sie in einen metallischen Isolierschlauch und anschließend in das mitten in der Holzglut angeordnete Heizelement. Die Luft nimmt hier den größtmöglichen Anteil Wärme auf und wird anschließend sehr gleichmäßig im Raum verteilt.

Wirksamkeit :

Mit seiner Heizleistung kann der EQUATAIR Classic bis zu 230 m² beheizen.

20 Minuten nach Zünden des Feuers wird bereits eine 200° C warme Luft abgegeben, die 350° C überschreiten kann. Der Lüfter sorgt für eine angenehme Temperatur im gesamten Wohnraum.

Montagefreundlich:

Sie benötigen nur 3 Minuten, um den EQUATAIR Classic in Ihren Kamin einzubauen. Er kann in den Dekorkit integriert werden, der als Option geliefert wird oder kann auf Ihre Feuerstelle gesetzt werden.

solide Bauweise:

Das Heizelement und das Dekorkit bestehen aus Gußeisen und sind äußerst hitzebeständig.

Die schwache Umdrehungsgeschwindigkeit des Lüfters (1300 U/min) und seine Montage auf Kugellagern garantieren eine langjährige Lebensdauer.

Der Isolierschlauch aus feuerverzinktem Stahl wird durch das Umlaufen von Umluft auf Zimmertemperatur gehalten.

variabler Einsatz:

Das Heizelement ist umkehrbar, es kann für links- oder rechtsseitigen Lufteintritt eingebaut werden.

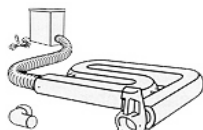
Ein Leitungsbogen zwischen dem Heizelement und dem Isolierschlauch ermöglicht die Kaminsockel, falls notwendig, zu umgehen.

Am Ausgang des Heizelementes leitet das zusammenschiebbare Verlängerungsstück, bei tiefen Kaminen, den Luftstrom aus dem Kamin heraus. (Diese beiden Zubehörteile werden mit dem Gerät geliefert).

Der Isolierschlauch kann mit Meterstücken verlängert werden, um den Lüfter an einer unauffälligen Stelle (Hohlblocknische, Untergeschoß, Keller usw.) anzuordnen.

Terrassenheizung

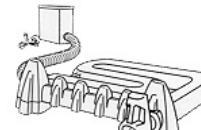
Haben Sie auf Ihrer Terrasse einen festen Gartengrill, welcher auch als offener Kamin geeignet ist, können Sie mit etwas Geschick (zum Beispiel den Regenbodenablauf oder andere geeignete Stellen) den EQUATAIR als Terrassenheizung nutzen. So wird es auch bei kühlem feuchten Wetter gemütlich warm



Classic



Kit-déco



Classic + Dekorkit



Modell EQUATAIR Compact

Funktionsprinzip :

Ein eingebauter Thermostat schaltet den Lüfter ein, sobald die Temperatur im Lüftergehäuse 50° C erreicht. Die über einen Staubfilter angesaugte Luft wird in das gußeiserne Heizelement geblasen. Sie wird dort erhitzt und tritt anschließend am anderen Lüfterende mit einer Temperatur von ca. 250° C aus (Heizkapazität: 170m3). Sinkt die Lufttemperatur unter 35° C, hält der Lüfter automatisch an.

Praktische Anwendung :

Ein Variator ermöglicht die Modulierung der Lüftergeschwindigkeit zwischen 800 und 2000 U/min. Das Lüftergehäuse ist umkehrbar, Sie können demnach den elektrischen Draht rechts oder links einlegen. Es ist auch ausbaubar, wodurch folgendes ermöglicht wird :- eine einfache Reinigung des Feuerraumes mit einem Aschesauger; oder die Verwendung des Lüftergehäuses als Blasebalg: Das Gehäuse muß nur vom Heizelement abgenommen werden und der Umschalter (an der Gehäusesseite) muß auf Zwangsbetrieb gesetzt werden

Zuverlässigkeit :

Wird der Lüfter in unmittelbarer Nähe des Feuerraumes aufbewahrt, erfolgt die Selbstabschirmung des Lüfters durch Ansaugen von Frischluft; deswegen sollte er immer angeschlossen bleiben. Bei einem Stromausfall muß die Feuerbox nur nach hinten geschoben und das Gehäuse angehoben werden, um es entnehmen zu können. Das Anschlußkabel ist brandsicher.

Technische Daten

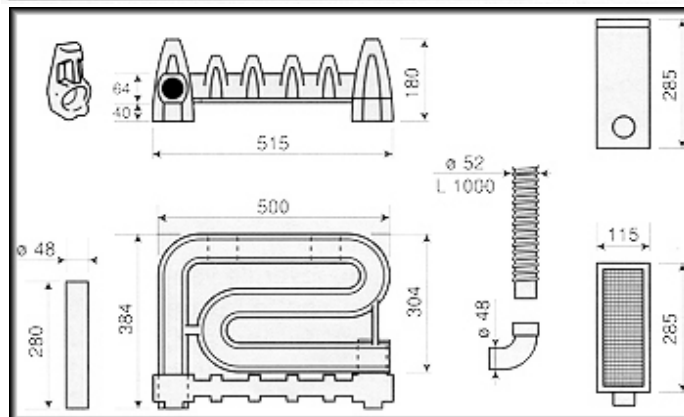
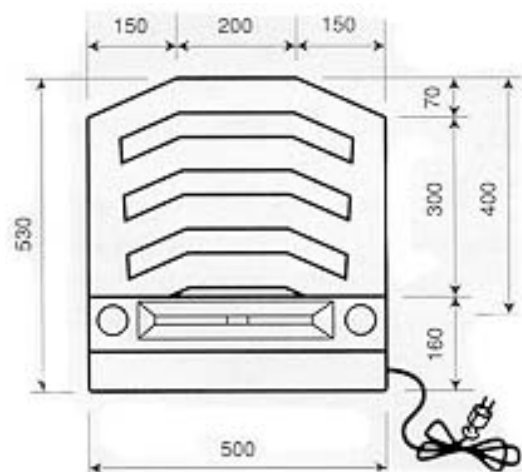
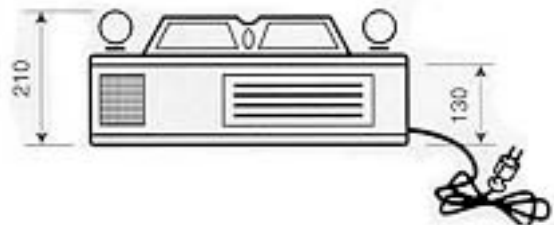
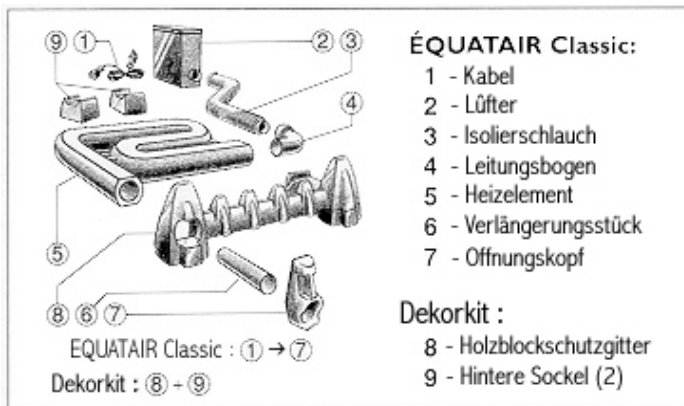
Stromverbrauch Lüfter
Heizleistung

Modell Classic

50 Watt / Stunde
7.000 Watt / Stunde

Modell Compact

50 Watt / Stunde
5.000 Watt / Stunde



Übersetzung unverbindlich, Ausgabe 4 / 02